

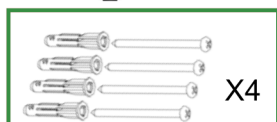
**Attention :**

L'assemblage et l'installation de ce produit doivent respecter les instructions ci-jointes. Cette personne devra contrôler que le mur est adapté à la pose et que les éléments de fixation supportent les efforts générés (arrachement 70kg). Dans le cas d'une utilisation combinée avec un vidéoprojecteur, s'assurer de choisir une surface adaptée afin d'offrir un confort de projection optimal, minimisant les reflets et préférer un vidéoprojecteur ultra courte focale afin d'éviter éblouissement et zones d'ombre.

7259FD1

VANERUM SAS

Rue Antoine Laurent Lavoisier
 Zone d'activité des Dix Muids
 59770 Marly - FRANCE
 www.vanerum.fr
 T +33 (0)3 27 45 60 60
 F +33 (0)3 27 45 60 70
 contact@vanerum.fr

PREPARATION

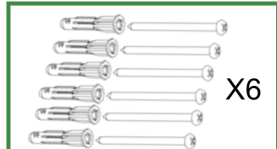
X4 <12F



X4



X2

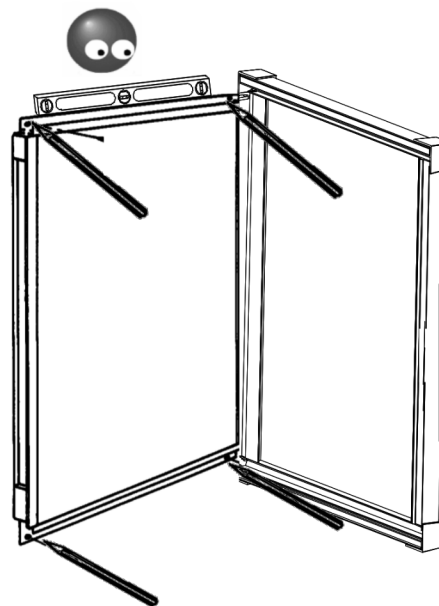


X6 >12F

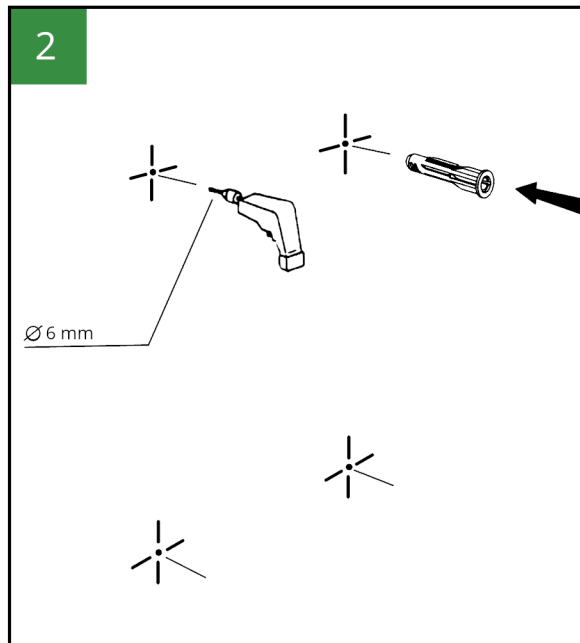


X6

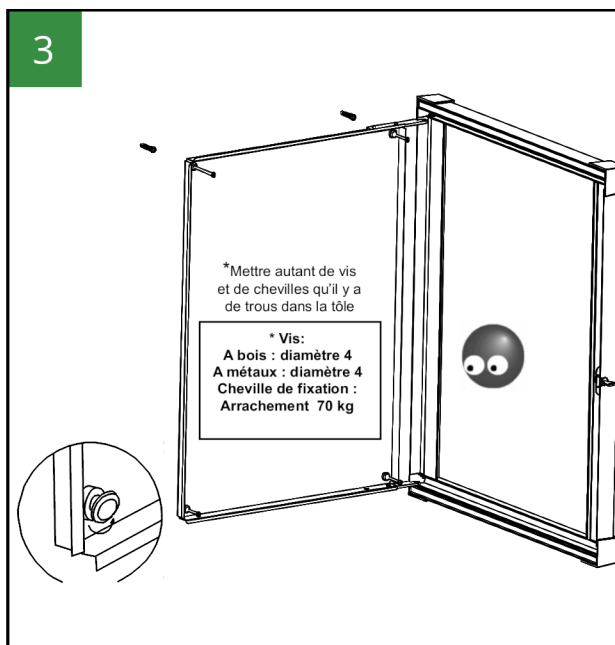
1



2



3



4

